

**AGUA** wall lamp – applique

Matteo Ugolini & Edmondo Testaguzza design

2022

**A - LAMP** *corpo lampada* matt black aluminum – *alluminio nero opaco*

**B - SHADE** *diffusore* transparent glass - vetro trasparente AP290 T1 EXT  
frosted glass - vetro acidato AP290 S1 EXT

**OPTIONAL** *accessorio* \*power supply equipped – *alimentatore incluso*

**ELECTRICAL SYSTEM** *disp. elettrico* LED CC 350 mA, 3,2W 410 Lm,  
3000K, CRI≥90

**PACKAGING** *imballo* 21x21x20 cm

**NET WEIGHT** *peso netto* 0,6 KG

**GROSS WEIGHT** *peso lordo* 1,0 KG

**IP RATE** *grado protezione* IP44


**CERTIFICATION** *conformità* IEC 60598-1:2014 EN 60598-1:2015

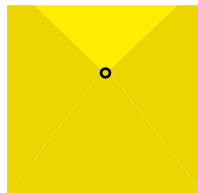
**EMISSION** *emissione* unidirectional – *unidirezionale*

 direct – *diretta*

 filtered – *filtrata*

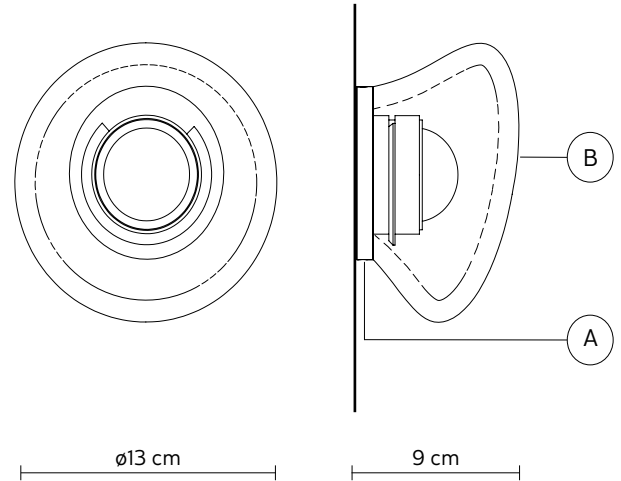
 indirect – *indiretta*

 none – *assente*



**BEWARE:** remote power supply installation

**ATTENZIONE:** installazione alimentatore a remoto



apparecchio fornito di sorgenti luminose di classe energetica E  
lamp equipped with light sources energy class E

